
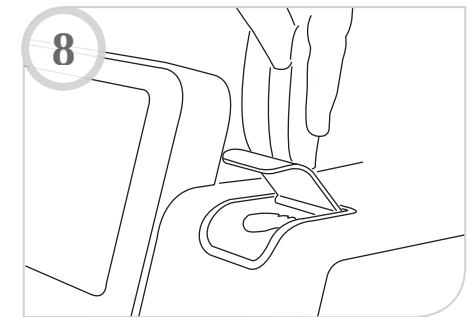
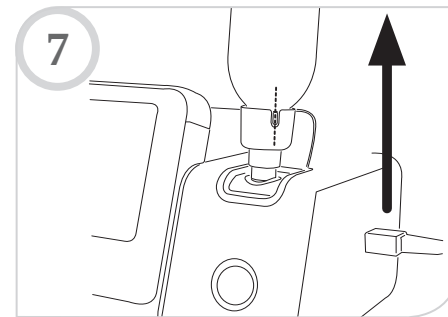
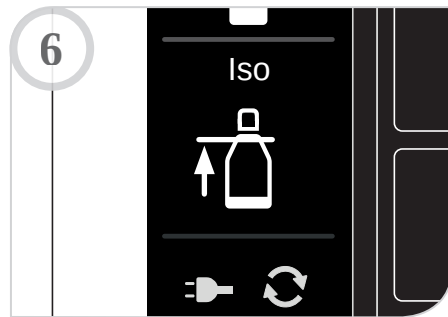
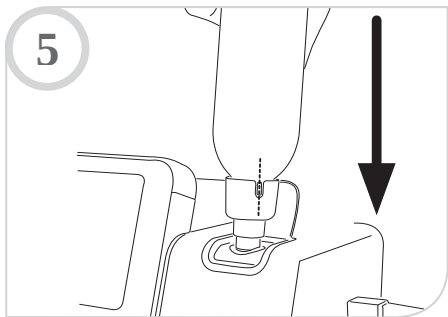
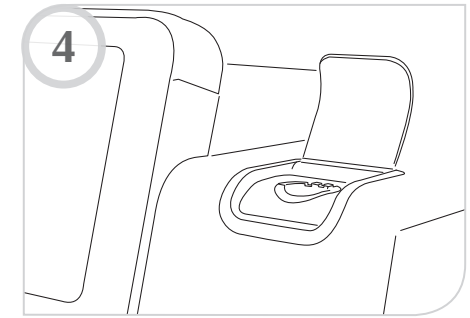
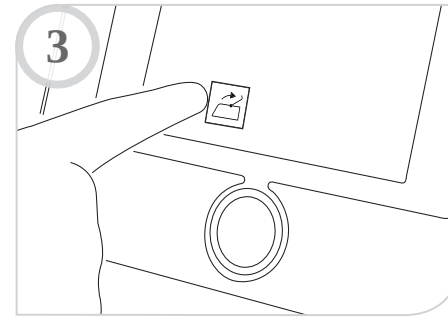
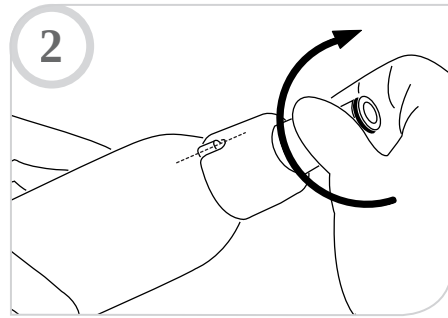
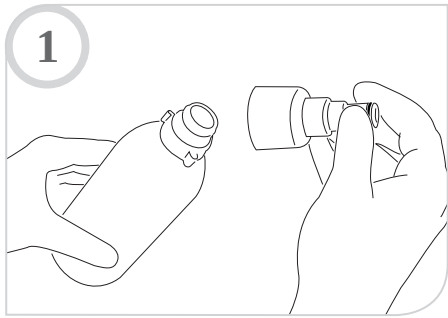
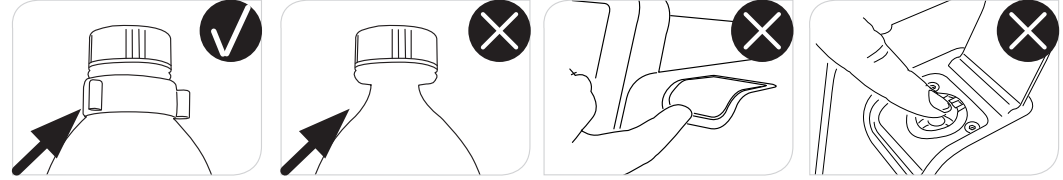
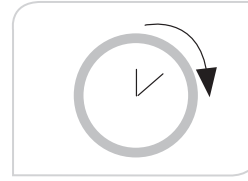



**Step-by-Step MIRUS Filling instruction / Schritt-für-Schritt-Anleitung MIRUS befüllen /
 Instructions détaillées étape par étape de remplir MIRUS / Istruzione passo per passo per
 riempimento MIRUS / Instrucciones paso a paso para el llenado de MIRUS**

 <p>en Warning: Agent-specific filling cannot be assured when bottles without collars are used! Not dishwasher safe. Expiration date: see lid.</p>	<p>de Warnung: Substanzspezifisches Einfüllen kann nicht sichergestellt werden, wenn Flaschen ohne Flaschenkragen verwendet werden. Nicht spülmaschinengeeignet. Verfallsdatum: siehe Deckel.</p>	<p>fr Avertissement: Le remplissage spécifique à l'agent ne peut pas être assuré, si des bouteilles sans cols sont utilisées! Ne passe pas au lave-vaisselle. Date de péremption: voir bouchon.</p>	<p>it Avvertenza: Se si utilizzano bottiglie senza collo non si può assicurare un riempimento della sostanza specifica. Non adatto per lavastoviglie. Data scadenza: vedi coperchio.</p>	<p>es Advertencia: ¡No se puede asegurar el llenado del agente específico cuando se usan botellas sin collar! No apto para lavavajillas. Fecha de caducidad: ver tapa.</p>
--	--	---	--	--



 **Warning! Small amounts of VA can escape.**
Warnung! Kleine Mengen VA können entweichen.
Avertissement! Petites quantités d'AV peuvent échapper.
Avvertenza! Piccole quantità di AV possono sfuggire.
¡Advertencia! Pequeñas cantidades de VA pueden escapar.



Technology **Innovated** Medicine



Technologie Institut Medizin
GmbH (TIM)
Erfurter Straße 9
D-56626 Andernach
Germany
T.: +49 (0) 2632 98 76 297
F.: +49 (0) 2632 98 76 299
info@tim-gmbh.de
www.tim-gmbh.de