

**Step-by-Step MIRUS' Filling instruction / Schritt-für-Schritt Anleitung
 MIRUS Befüllung / Instructions détaillées étape par étape de remplir MIRUS /
 Istruzione passo per passo per riempimento MIRUS**

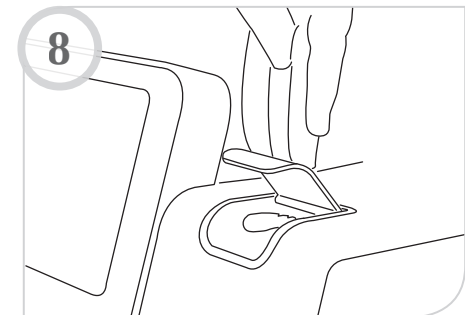
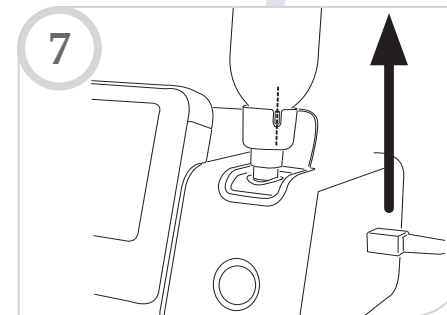
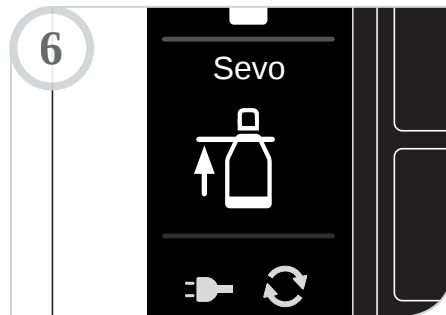
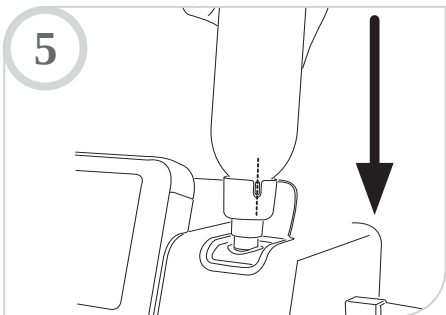
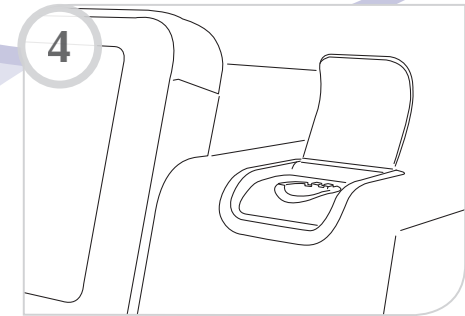
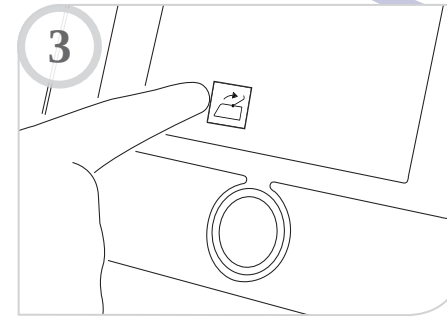
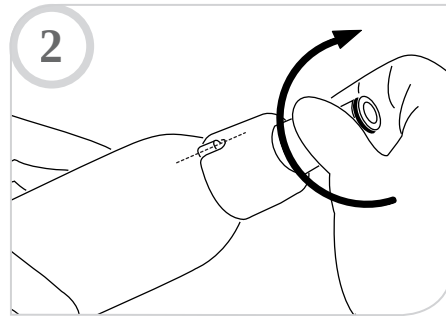
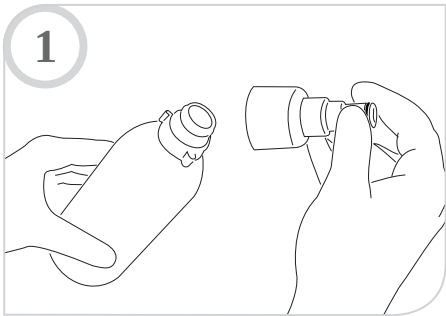
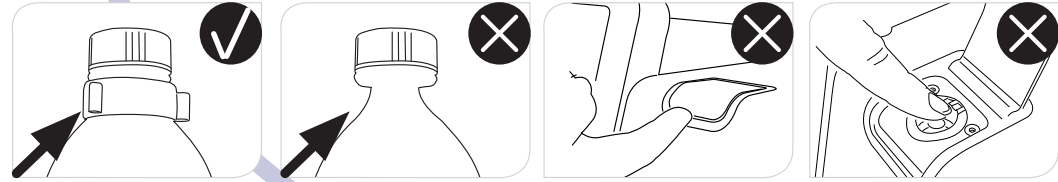
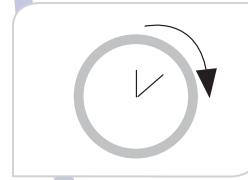
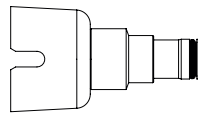


GB
 Caution:
 Agent-specific filling cannot
 be assured when bottles
 without collars are used!
 Not dishwasher safe.
 Expiration date: see lid.

DE
 Warnung:
 Ein substanzspezifisches
 Einfüllen kann nicht
 sichergestellt werden, wenn
 Flaschen ohne Flaschenkra-
 gen verwendet werden.
 Nicht spülmaschinen-
 geeignet.
 Verfallsdatum: siehe Deckel

FR
 Attention:
 Le remplissage spécifique
 à l'agent ne peut pas être
 assuré, si des bouteilles
 sans cols sont utilisées!
 Ne passe pas au
 lave-vaisselle.
 Date de péremption:
 voir bouchon.

IT
 Avviso:
 Se si utilizzano bottiglie
 senza collo non si può
 assicurare un riempi-
 mento della sostanza
 specifica. Non adatto per
 lavastoviglie.
 Data scadenza:
 vedi coperchio.



Warning! Small amounts of VA can escape.
Achtung! Kleine Mengen VA können entweichen.
Attention! Petites quantités d'AV peuvent échapper.
Attenzione! Piccole quantità di AV possono sfuggire.

