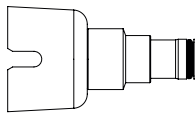


**Step-by-Step MIRUS' Filling instruction / Schritt-für-Schritt Anleitung  
 MIRUS Befüllung / Instructions détaillées étape par étape de remplir MIRUS /  
 Istruzione passo per passo per riempimento MIRUS**

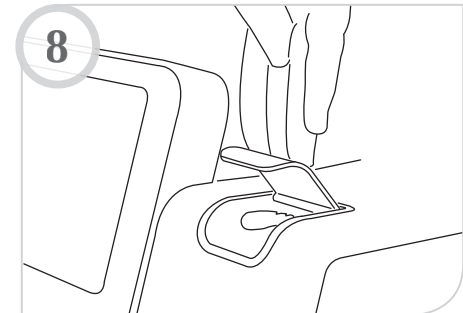
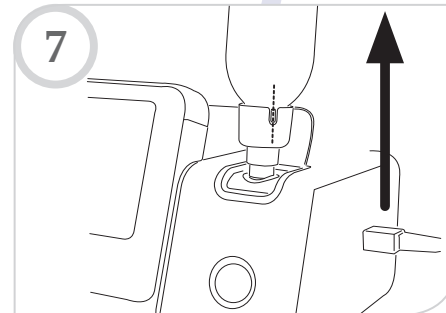
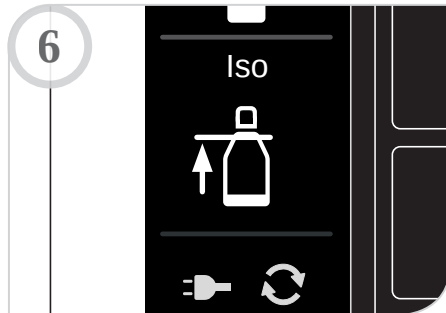
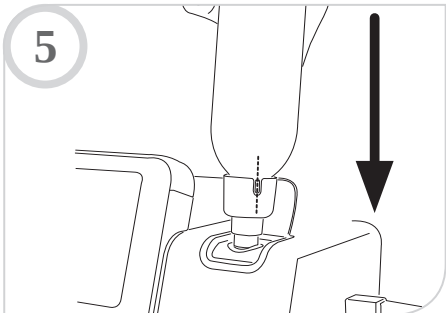
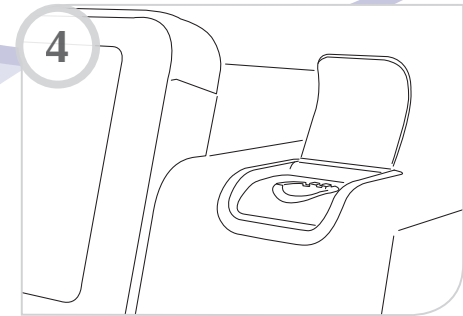
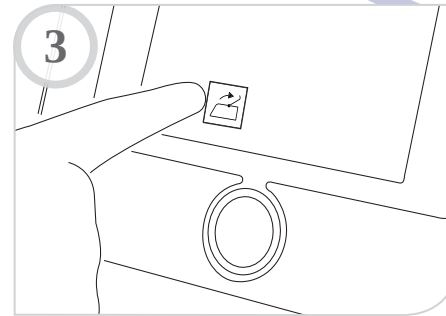
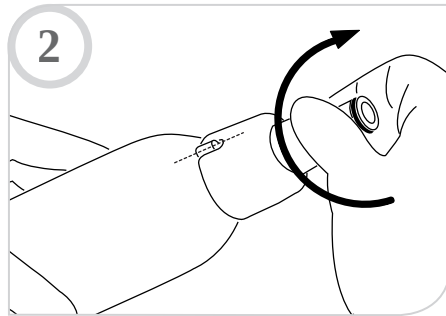
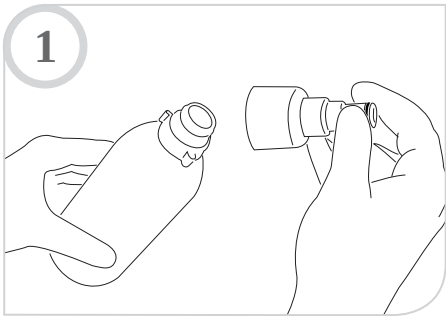
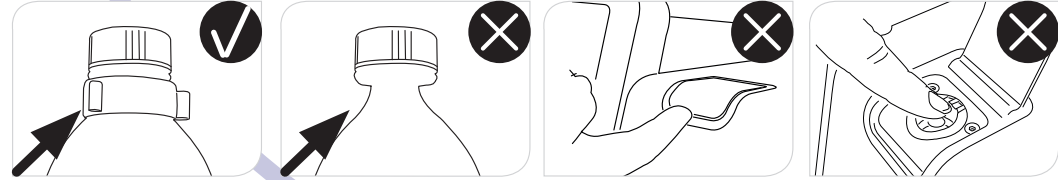
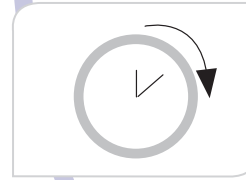


**GB**  
**Caution:**  
 Agent-specific filling cannot  
 be assured when bottles  
 without collars are used!  
 Not dishwasher safe.  
 Expiration date: see lid.

**DE**  
**Warnung:**  
 Ein substanzspezifisches  
 Einfüllen kann nicht  
 sichergestellt werden, wenn  
 Flaschen ohne Flaschenkra-  
 gen verwendet werden.  
 Nicht spülmaschinen-  
 geeignet.  
 Verfallsdatum: siehe Deckel

**FR**  
**Attention:**  
 Le remplissage spécifique  
 à l'agent ne peut pas être  
 assuré, sides bouteilles  
 sans cols sont utilisées!  
 Ne passe pas au  
 lave-vaisselle.  
 Date de péremtion:  
 voir bouchon.

**IT**  
**Avviso:**  
 Se si utilizzano bottiglie  
 senza collo non si può  
 assicurare un riempi-  
 mento della sostanza  
 specifica. Non adatto per  
 lavastoviglie.  
 Data scadenza:  
 vedi coperchio.



**Warning! Small amounts of VA can escape.**  
**Achtung! Kleine Mengen VA können entweichen.**  
**Attention! Petites quantités d'AV peuvent échapper.**  
**Attenzione! Piccole quantità di AV possono sfuggire.**



Technology **Innovated** Medicine



### Manufacturer



Technologie Institut Medizin  
GmbH (TIM)  
Erfurter Straße 9  
D-56626 Andernach  
Germany  
T.: +49 (0) 2632 98 76 297  
F.: +49 (0) 2632 98 76 299  
info@tim-gmbh.de  
<http://www.tim-gmbh.de>